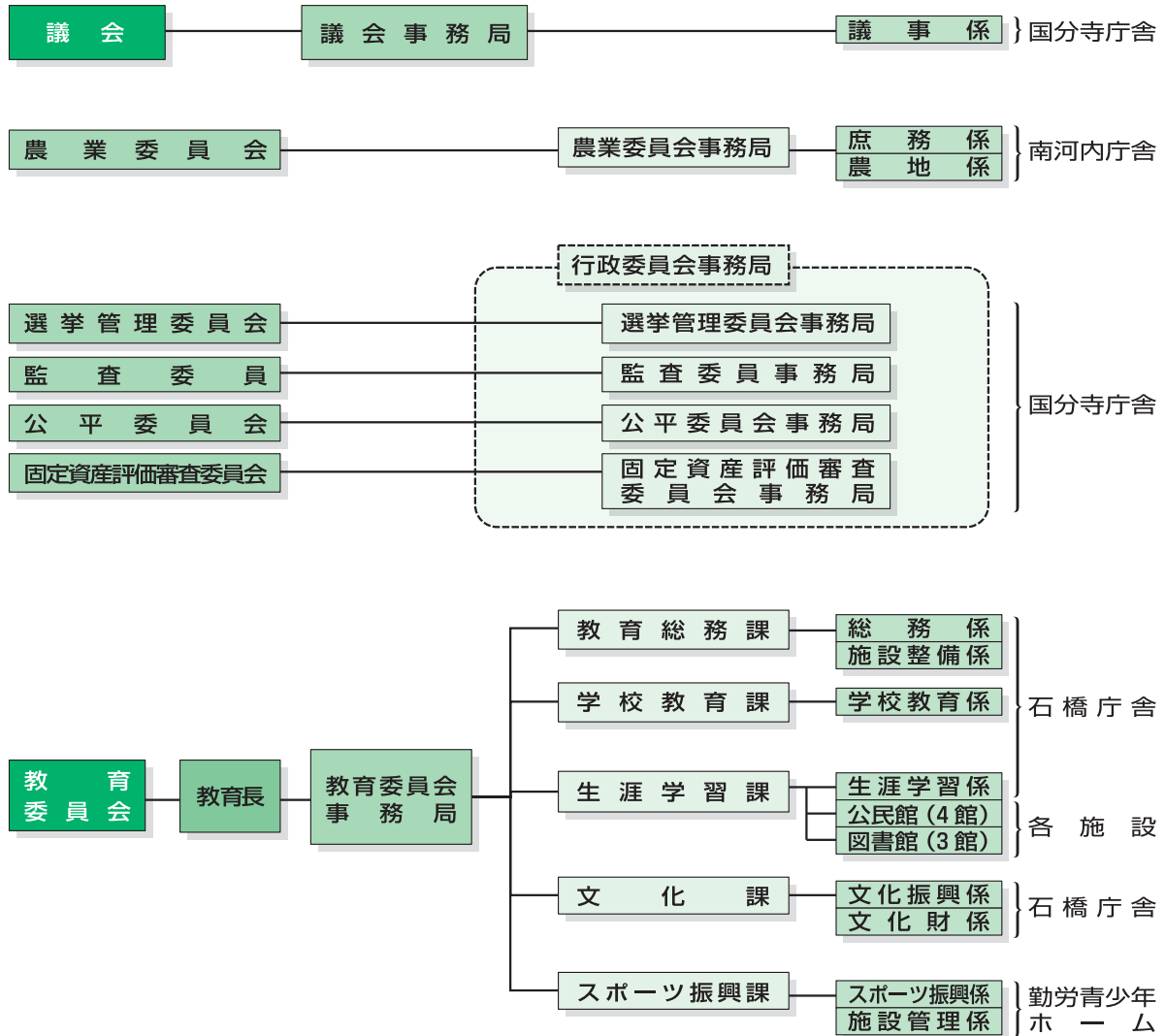


# 下野市行



下野市役所は、当面、3つの旧町役場をそれぞれ「国分寺庁舎」「南河内庁舎」「石橋庁舎」とし、各庁舎に行政組織や機構を振り分けて使用する「分庁方式」を採用しています。その組織は全体で5部25課4局になります。

国分寺庁舎には、総務企画部、市民生活部、議会事務局などが配置され、本庁舎の機能を果たすため市長が常駐します。

また、南河内庁舎には、経済建設部、農業委員会事務局が配置され（上下水道部は水道庁舎及び下水道庁舎に配置）、石橋庁舎には、健康福祉部、教育委員会事務局が配置されます。

各種届出や証明書の交付申請など、市民生活に身近な手続きは、それぞれの庁舎に置かれる市民課窓口係をご利用ください。

また、週に一回、市民課窓口係の午後7時までの延長業務を各庁舎で行います。延長日は、国分寺庁舎が毎週月曜日、南河内庁舎が毎週水曜日、石橋庁舎は毎週金曜日です。

取り扱う窓口業務等については、市ホームページ及び「下野市民生活ガイドブック」をご覧ください。